

DRUCKENTLASTUNGSSCHÄCHTE / PRESSURE RELIEF CHAMBERS

Druckentlastungsschächte bzw. Druckleitungsendschächte werden eingesetzt, wenn Abwasserdruckleitungen in einen weiterführenden Freispiegelkanal münden und dienen als Beruhigungsschacht für den Druckleitungsauslauf.

Diese Schächte sind so ausgebildet dass Turbulenzen weitgehend vermieden werden.

Gemäß dem Arbeitsblatt ATV-DWA-A 157 sind die Schächte besonders gegen Korrosion zu schützen. Anger Druckentlastungsschächte aus PE erfüllen die Forderung durch die hervorragende chemische Beständigkeit des füllstofffreien Materials.

Pressure relief chambers or pressure pipe end chambers are used when waste water pressure pipes lead into a continuing free-flow channel and serve as a reassurance chamber for the pressure pipe outlet.

These chambers are designed in such a way that turbulences are largely avoided.

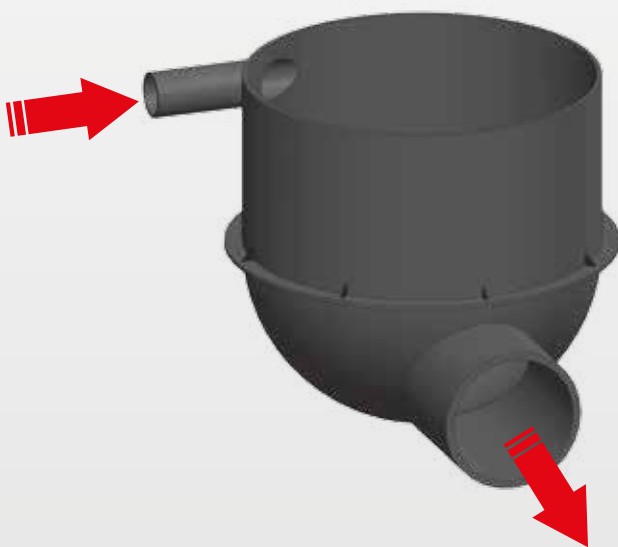
According to the requirements of ATV-DWA-A 157, the chambers are particularly to be protected against corrosion. Anger pressure relief chambers made of PE meet these requirements due to the excellent chemical resistance of the unfilled material.

Die Anger Systemtechnik bietet zwei Varianten von Druckentlastungsschächte an.

Anger Systemtechnik offers two versions of pressure relief chambers.

Beruhigungsschacht mit ansteigendem Gerinne:
 Einlauf unterhalb des Auslaufs.

Reassurance chamber with rising channel:
 Inlet below the outlet.



Druckleitungsendschacht mit tangentialem Zulauf und Kugelboden:
 Der Vorteil liegt darin, dass sich im Schacht kein stehendes Abwasser befindet, welches zur Geruchsbelästigung führen kann.
 Einlauf oberhalb des Auslaufs.

Pressure relief chambers with tangential inlet and spherical bottom:
 The advantage is that there is no standing water in the chamber which can lead to odour.
 Inlet above the outlet.

